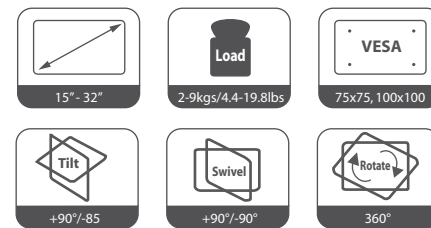


气弹簧铝制液晶显示器桌面支架



安装

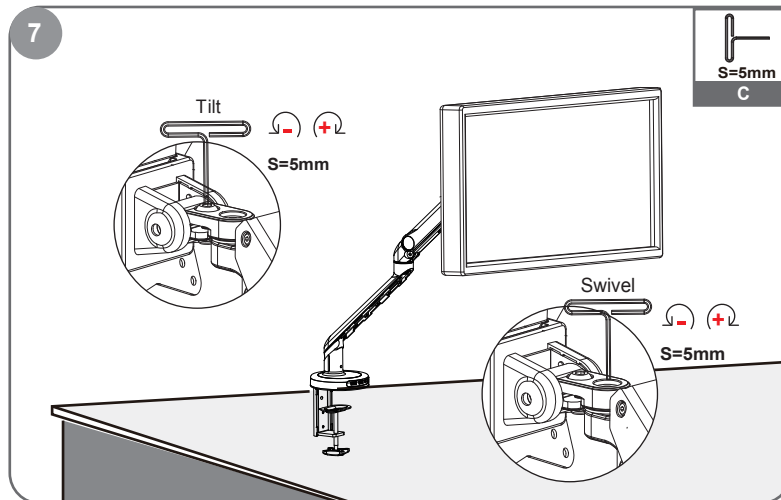
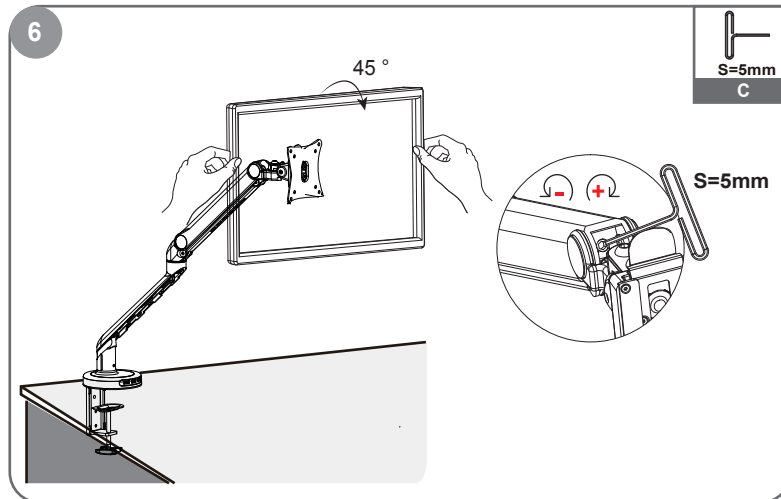
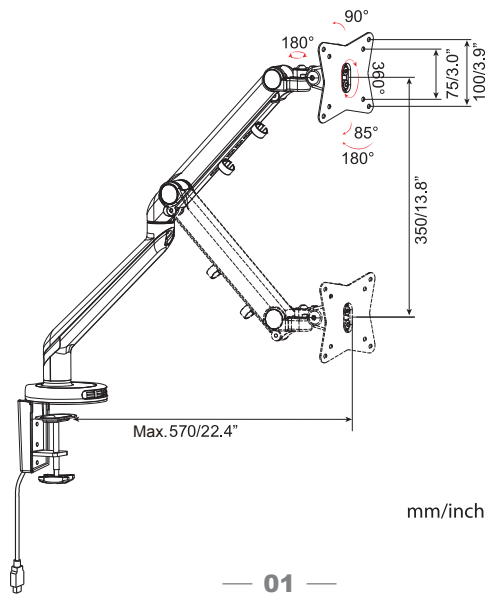
说明书

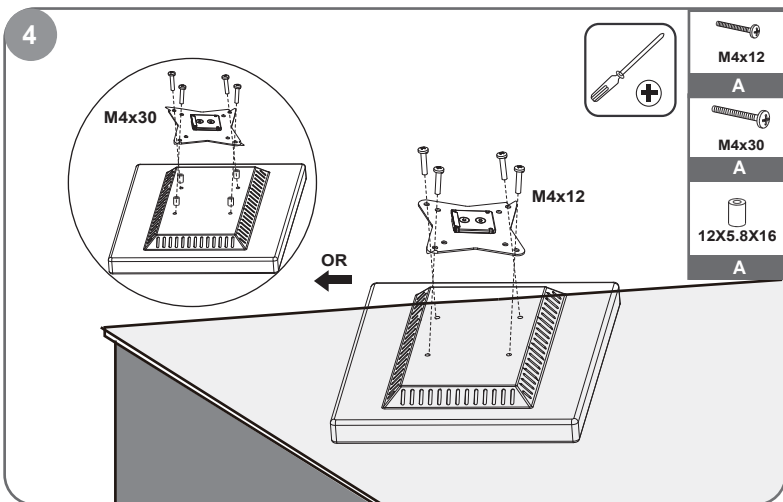
## 注意事项

### 注意

- ⚠ 在本产品的安装之前，必须阅读并完全理解安装指导书。如果不这样做可能会导致人身伤害，财产损失。
- ⚠ 不要安装在一个容易发生振动、运动或撞击的结构上。在安装前加强结构。
- ⚠ 该台夹可支撑最大厚度为9厘米。安装前确认桌面边缘。
- ⚠ 注意安装的重量容量。超过限制会导致功能不可行，甚至严重的人身伤害和财产损失。
- ⚠ 如果零件丢失或损坏，切勿操作该零件。联系您的本地服务中心保修服务。

## 产品线图












不包括工具



零件包括

A	 M4x12 (x4)	 M4x30 (x4)	 12X5.8X16 (x4)
B	 S=3mm (x1)	 S=4mm (x1)	 (x2)
C	 S=5mm (x1)		

